

**ДРОВЯНАЯ ПЕЧЬ ДЛЯ БАНИ  
SAUNA WOOD BURNING STOVE**

**ЕРМАК 24-ЛЮКС/ ERMAK 24-LUXE**

**ИНСТРУКЦИЯ ПО УСТАНОВКЕ И ЭКСПЛУАТАЦИИ  
INSTALLATION AND OPERATION MANUAL**



**ВНИМАТЕЛЬНО** ознакомьтесь с руководством по эксплуатации для изучения принципа работы изделия, требований к его монтажу, правильной эксплуатации и техническому обслуживанию.

**CAREFULLY** read the operation manual to study the principle of operation of the product, requirements for its installation, proper operation and maintenance.



## **ВНИМАНИЕ**

Дровяные печи предназначены для обогрева парильного отделения и смежных помещений бани, получения пара и нагрева воды. Одинаково адаптированы для использования в русской бане и финской сауне.

*Изготовитель оставляет за собой право вносить незначительные изменения в конструкцию изделия, не изменяя функционального назначения, не ухудшая его качество и надёжность - без обновления руководства по эксплуатации.*

**ВНИМАТЕЛЬНО** ознакомьтесь с руководством по эксплуатации для изучения принципа работы изделия, требований к его монтажу, правильной эксплуатации и техническому обслуживанию.

**ЗАПРЕЩАЕТСЯ** использовать печь не по назначению и вносить изменения в конструкцию.

Термостойкая краска, которой окрашена печь, на начальной стадии эксплуатации вызывает появление запаха и дыма (полимеризуется). Поэтому необходимо проветривать помещение.

До первой топки с окрашенными поверхностями изделия следует обращаться с предельной осторожностью (камни в каменку укладывать только после первой топки и полного остывания печи).

При установке и эксплуатации печи следует соблюдать национальные и европейские стандарты, местные, строительные и противопожарные предписания и инструкции по технике безопасности.

Монтаж печи должен произвести профессионал.

При выборе места установки печи, необходимо обеспечить достаточное количество воздуха для горения, прежде всего в помещениях с плотно закрытыми окнами и дверьми.

Перед размещением печи убедитесь, что пол и окружающие предметы сделаны из негорючих материалов. Если пол не может выдержать массу печи, необходимо провести его укрепление. Эти действия должны проводить строители. Если пол изготовлен из горючих материалов, то он должен быть защищен от возгорания.

Для розжига и поддержания процесса горения категорически запрещается использовать легковоспламеняющиеся жидкости.

Запрещается располагать легковоспламеняющиеся предметы и горючие материалы ближе 50 см от поверхностей печи и 125 см от передней части печи.

Один раз в год, а может и чаще, трубочист должен осматривать чистить дымовую трубу и печь. Запрещается эксплуатация неисправной печи и дымохода.

Запрещается поручать надзор за работающей печью лицам, не изучившим данное руководство и малолетним детям, а также оставлять без присмотра топящуюся печь.

Не следует производить слишком интенсивный разогрев печи (покраснения металла), т.к. это приведет к снижению срока службы.

Во все время эксплуатации печи топочная дверка должна быть всегда закрыта, кроме момента добавления дров в топку.

Запрещается сжигать в печи мусор и следующие материалы: каменный уголь, угольную пыль, остатки коры, влажную древесину или лакированное дерево, пластмассу, материалы органического происхождения, т.к. это может привести к поломке печи, дымохода и нанести вред здоровью.

Поверхности печи нагреваются во время работы. Соблюдайте меры предосторожности, не прикасайтесь к горячим частям печи без использования специальных жаростойких перчаток или других аналогичных средств.

Не разрешайте детям трогать печь и играть возле нее.

Обратите внимание на правильную организацию дымохода. Обслуживание дымохода должно быть регулярным.

Диаметр дымового канала должен быть равен диаметру дымоотводящего патрубка или превышать его.

Запрещается использовать вентиляционные и газовые каналы в качестве дымоходов.

Высота дымохода печей с чугунной топкой (от печи до выхода дымохода) должна составлять не менее 5 м.

## ОГЛАВЛЕНИЕ

<b>1. ОБЩИЕ СВЕДЕНИЯ</b>	
1.1 Технические характеристики .....	4
1.2 Выбор печи.....	4
1.3 Опции устанавливаемые на печь.....	4
<b>2. ИНСТРУКЦИЯ ПО УСТАНОВКЕ</b>	
2.1 Подготовка печи к установке.....	5
2.2 Первая растопка.....	5
2.3 Требования к помещению сауны.....	5
2.3.1 Подготовка пола.....	5
2.3.2 Безопасные расстояния.....	6
2.4 Установка печи.....	6
2.5 Установка сетки-каменки.....	8
2.6 Монтаж бака для воды.....	9
2.6.1 Установка навесного бака на боковой стенке печи.....	9
2.6.2 Монтаж выносного бака.....	10
2.7 Выбор камней для каменки.....	12
<b>3.ИНСТРУКЦИЯ ПО ЭКСПЛУАТАЦИИ</b>	
3.1 Топливо для печи.....	12
3.2 Разогрев печи.....	12
3.3 Обслуживание печи.....	12
<b>4. ТРАНСПОРТИРОВКА, ХРАНЕНИЕ И УТИЛИЗАЦИЯ.....</b>	<b>13</b>
<b>5. КОМПЛЕКТ ПОСТАВКИ.....</b>	<b>13</b>

## 1. ОБЩИЕ СВЕДЕНИЯ

### 1.1 Технические характеристики

Дровяные печи для бани «ERMAK®» выпускаются в нескольких модификациях исполнения топки и системы газоподов: сталь, нержавеющая сталь и чугун. В таблице – 1 приведены технические характеристики печей.

Таблица - 1. Технические характеристики печей

Наименование	ERMAK 24 -LUXE
Мощность печи, кВт	24
Объем парильного помещения, м <sup>3</sup>	12-24
Диаметр дымовой трубы, мм	115
Класс термической стойкости дымовой трубы	T 600
Масса камней в каменке, кг	60-80
Размеры печи (длина/ширина/высота), мм	690/470(560)/830
Масса печи, кг	108
Максимальная длина дров, см	55

Габаритные и установочные размеры печей приведены в ПРИЛОЖЕНИИ.

### 1.2. Выбор печи

Выбор печи имеет первоочередное значение при оборудовании бани и требует предметной консультации специалиста. Какая модель, или ее модификация подойдет в каждом конкретном случае зависит от: планировки бани; от объема и качества теплоизоляции парилки; объема смежных помещений, требующих отопления; необходимого температурно-влажностного режима; желаемого времени прогрева парилки; количества людей, одновременно принимающих процедуры; климатического района и сезонности использования.

Подберите модель печи (необходимую мощность печи) по объему парилки и смежных помещений, требующих прогрева.

При соотношении объема отапливаемых помещений с расчетным, не следует забывать о тепловых потерях. Так, для отдельно стоящего сруба бани из массива древесины необходимо ориентироваться на среднее расчетное значение. Также следует учитывать, что каждый квадратный метр неизолированного кирпича, камня, стекла требует дополнительной мощности печи. Дополнительная мощность печи также необходима для нормальной работы установленных на печь опций. Коэффициент увеличения мощности при выборе печи в таких случаях должен составлять 1,5. Например помещение объемом 12 м<sup>3</sup> с материалом стен из неизолированного кирпича эквивалентно помещению 18 м<sup>3</sup>.

Дополнительная мощность печи также необходима для нормальной работы установленных на печь опций (рисунок – 1).

**При выборе печи-каменки с малой мощностью её необходимо будет эксплуатировать более интенсивно и длительно, что сократит срок её службы.**

### 1.3 Опции, устанавливаемые на печь

Функциональные возможности серийно выпускаемых моделей можно расширить, дополнив печь одной или сочетанием из нескольких опций, рисунок – 1.



Рисунок - 1. Опции, устанавливаемые на печь

**Сетка-каменка** — навешивается на любую боковую сторону печи и заполняется камнями, что позволяет увеличить теплоемкость печи;

**Навесной бак** — навешивается на любую боковую сторону печи и предназначен для нагрева воды. Нагрев осуществляется за счет передачи тепла от боковой стенки;

**Теплообменник** — монтируется в топке и предназначен для нагрева воды в выносном баке за счет естественной циркуляции. Удобен, когда бак для горячей воды необходимо разместить в смежном помещении. Может устанавливаться на левой или правой стороне;

**Модуль закрытой каменки** — предназначен для создания эффекта закрытой каменки. Прикрывая сверху нижнюю часть камней, модуль аккумулирует внутри нее высокую температуру для получения легкого и мелкодисперсного пара;

**Парообразователь** — опция, конструкция которой позволяет дозированно подавать воду в самый центр разогретых до высокой температуры камней. Жидкость, попадая на раскаленные камни моментально испаряется, создавая качественный сухой пар.

**Таблица - 2.** Технические характеристики опций устанавливаемых на печь

Наименование	Емкость, кг/л	Мощность (потребляемая), кВт	Масса, кг
Сетка-каменка 16,20/на 50 кг	50	1,5	3
Бак навесной/на 55 л	55	2	6,5
Теплообменник универсальный 1л/2кВт	1	2	1

**Внимание!** Мощность печи (таблица - 1) указана без учета устанавливаемых опций. При выборе определенной модели печи необходимо вычитать мощность установленной опции (таблица - 2) из номинальной мощности печи и только после этого проверять соответствие полученной мощности печи объёму отапливаемого помещения.

## 2. ИНСТРУКЦИЯ ПО УСТАНОВКЕ ПЕЧИ

### 2.1. Подготовка печи к установке

Освободите печь от упаковки, удалите все этикетки, наклейки и защитные плёнки. Извлеките из топки и зольника инструкции и комплектующие к печи, поправьте колосниковую решётку.

Термостойкая краска, которой окрашена печь, приобретает окончательную прочность и стойкость к механическим повреждениям (полимеризуется) только после первого протапливания. До первой топки с окрашенными поверхностями изделия следует обращаться с предельной осторожностью (камни в каменку укладывать только после первой топки и полного остывания печи).

### 2.2 Первая растопка

При первом протапливании печи промышленные масла, нанесённые на металл, и лёгкие летучие компоненты кремнийорганической краски могут выделять дым и запах, которые в дальнейшем не проявляются. Поэтому первую топку печи рекомендуется производить без закладки камней в каменку на свежем воздухе, соблюдая меры пожарной безопасности, на расстоянии не менее 15 м до жилых и хозяйственных построек, установив временный дымоход с искроуловителем на высоту не менее 2 м.

Первое протапливание осуществляется продолжительностью не менее одного часа в режиме разогрева печи (см. раздел эксплуатация).

Допускается осуществлять первую затопку полностью смонтированной печи в бане с дымоходом и заполненной водой баком (при его наличии). В данном случае необходимо полностью открыть все двери, окна притока и вытяжки, добиваясь непрерывного проветривания помещения.

### 2.3 Требования к помещению сауны

Помещение сауны, предназначенное для установки определённой модели печи, должно соответствовать общим требованиям, а именно:

1. Иметь хорошую теплоизоляцию стен, пола и потолка.
2. Иметь вентиляционные отверстия для обеспечения воздухообмена (рисунки – 2,3).
3. Иметь освещение, соответствующее влажности и температуре помещения по степени электробезопасности.
4. Иметь места для размещения людей, в том числе в лежачем положении.
5. Иметь двери, открывающиеся наружу.

Соблюдение требований по теплоизоляции помещения сауны позволит точнее подобрать печь по мощности и сохранить ресурс её работы.

#### 2.3.1 Подготовка пола

При устройстве полов в помещении сауны возможны три варианта.

**1. Бетонный пол без дополнительного покрытия.** Печь возможно устанавливать на бетонный пол без дополнительных мер предосторожности, если толщина бетонного пола составляет не менее 60 мм. При этом в полу под печью не должно проходить никаких коммуникаций.

**2. Деревянный пол.** При установке печи на деревянный пол необходимо выполнить кладку бетоном или кирпичом толщиной не менее 60 мм и обеспечить гидроизоляцию пола под слоем бетона или кирпича. Допускается использовать специальные металлические подставки-экраны. Размеры кладки должны превышать внешние габариты печи в стороны не менее 300 мм.

**3. Пол с покрытием кафельной плиткой.** Пол покрытый кафельной плиткой не обладает устойчивостью к тепловым воздействиям, поэтому рекомендуется при установке печи на такой пол использовать специальные металлические подставки-экраны.

### 2.3.2 Безопасные расстояния

При установке печи необходимо учитывать безопасные расстояния.

1. Расстояние до потолка - не менее 1200 мм
2. Расстояние до стен из дерева - не менее 500 мм
3. Расстояние до стен из кирпича - не менее 50 мм

При установке печи в нишу из кирпича необходимо оставить боковые зазоры не менее 100 мм для обеспечения циркуляции воздушных масс через печь.

Безопасные расстояния до ограждающих деревянных стен могут быть уменьшены до 50%, используя защитные преграды. Защитная преграда может быть выполнена из теплоизоляционного материала толщиной не менее 10 мм (например, минерит или базальтовый мат) с внешней защитой металлическим листом толщиной 1 мм. Для стен, защитная преграда может быть выполнена кирпичной кладкой толщиной 120 мм с воздушным зазором не 30 мм до изолируемой сгораемой поверхности (для обеспечения вентиляции). Необходимо помнить, что дополнительная защита должна располагаться выше верхнего края печи на 600 мм.

### 2.4. Установка печи

Возможны два основных варианта установки печи в помещении сауны. Первый вариант - установка без выноса тоннеля в смежное помещение (рисунок - 2).

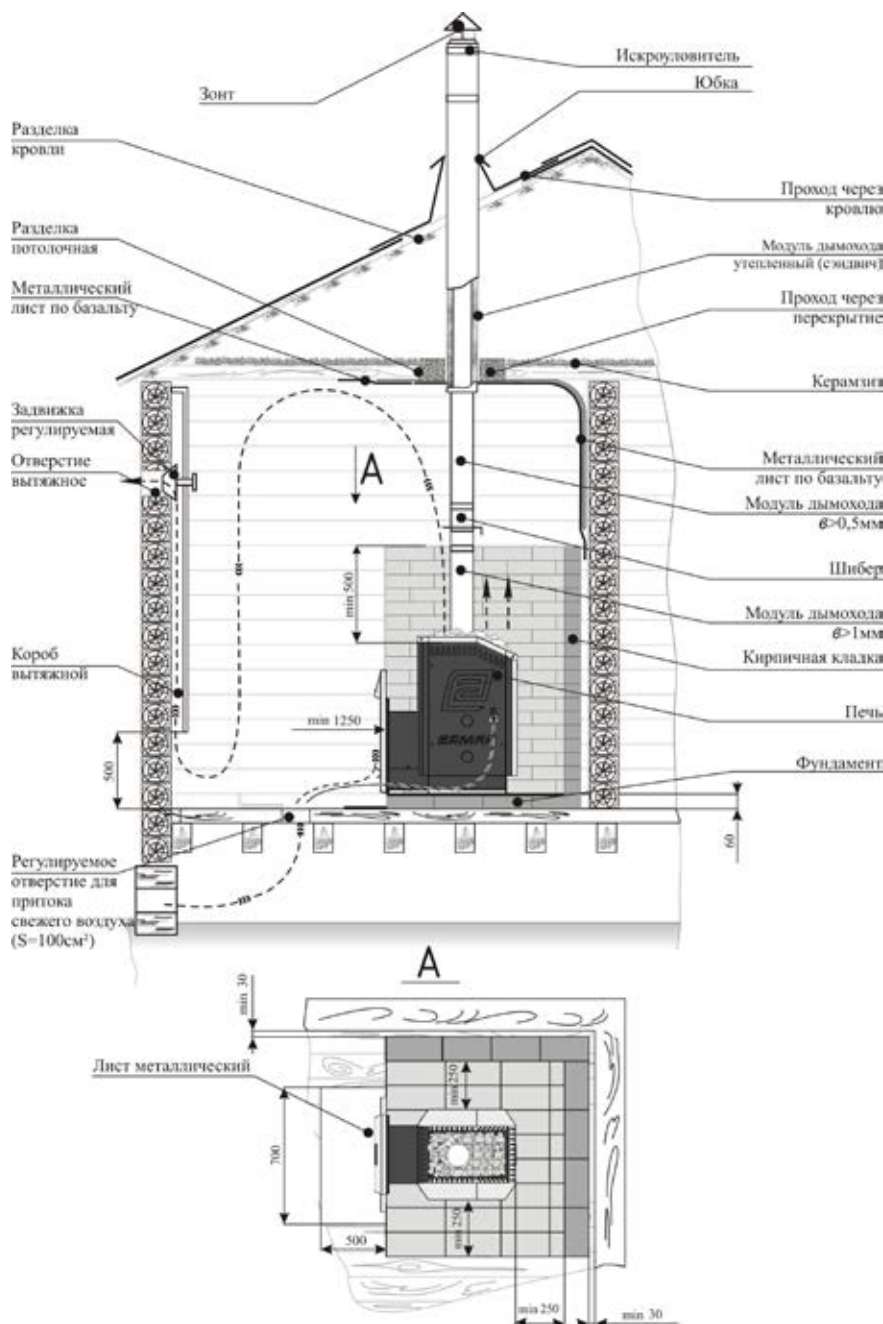
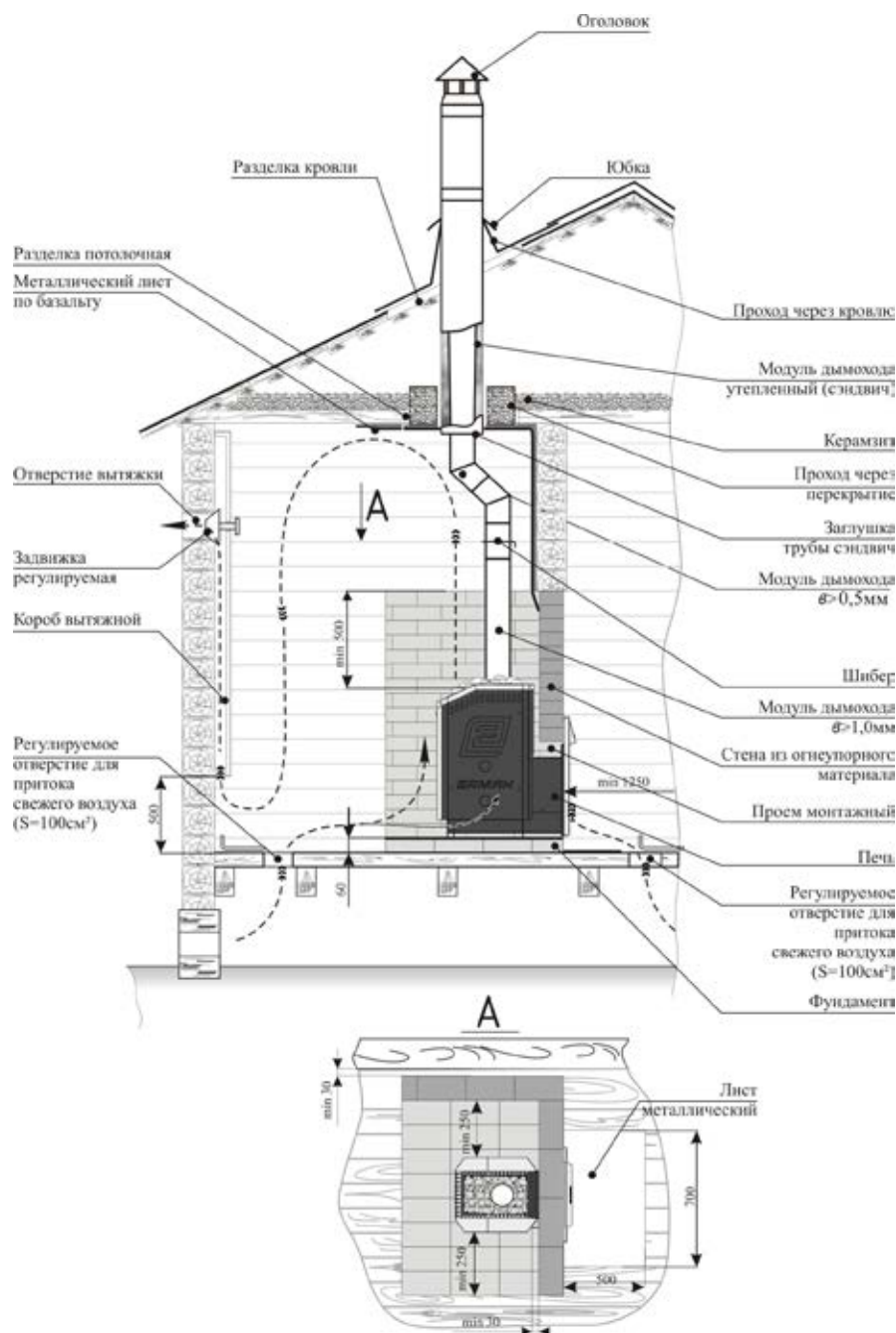


Рисунок - 2. Установка печи в парной

Второй вариант-установка печи с выносом тоннеля в смежное помещение (рисунок - 3).



**Рисунок - 3.** Установка печи с тоннелем

Установка печи (рисунки - 2,3):

- смонтируйте основание для установки печи;
- подготовьте в стене проём размером, соответствующим тоннелю устанавливаемой печи (при необходимости);
- для удобства монтажа печи извлеките зольник и снимите дверку топки (рисунок – 4);
- установите печь на основание и задвиньте в стеновой проем согласно требованиям безопасности;
- выставьте печь по уровню в горизонтальной плоскости;
- уплотните пространство между тоннелем печи и отверстием стены негорючим теплоизоляционным материалом (базальтовая вата и т.п.);
- перед топочной дверцей, если пол выполнен из сгораемых материалов, закрепите металлический лист размером 500 x 700 мм;
- закрепите декоративную рамку (Приложение Б);
- установите зольник и дверку топки.

**Уровень полов парилки и помещения, куда вынесен тоннель, должен быть одинаковым или несколько ниже, а основание (пол) выполнено как одно целое.**

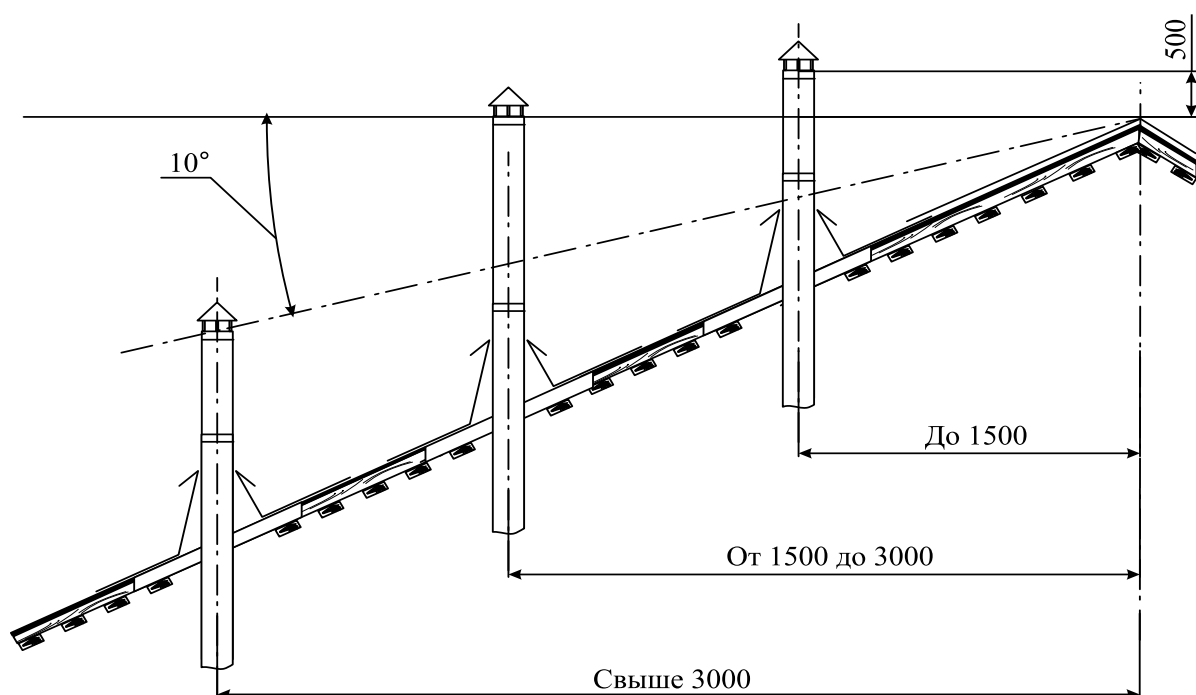
Загрузочная дверка топки может перенавешиваться для удобства открывания в любую сторону по вашему желанию. Последовательность монтажа показана на рисунке - 4.



**Рисунок - 4.** Схема снятия и изменения открытия дверки

Печь подключается к дымоходу с верхней стороны печи. Обязательно соблюдайте Национальные и Европейские правила, местные законы, касающиеся строительства и противопожарной безопасности. Высота дымохода печей с чугунной топкой (от печи до выхода дымохода) должна составлять не менее 5 м.

Обязательно обратитесь к Вашему трубочисту за дополнительной информацией.



**Рисунок - 5.** Возвышение дымовой трубы

Возвышение дымовых труб над кровлей необходимо принимать согласно схемы показанной на рисунке - 5.

### 2.5. Установка сетки-каменки

Сетка-каменка, предназначена для укладки дополнительной массы камней и их нагрева от боковой стенки печи. Заполненная камнем и навешенная на печь сетка, позволяет снять жесткое инфракрасное излучение и значительно увеличивает теплоемкость печи.

Устанавливается на стенку печи в следующей последовательности (рисунок-6):

- с боковой стенки печи, выбранной для установки сетки, демонтируйте боковой кожух. Для этого необходимо открутить 2 винта, крепящих верхнюю декоративную рамку печи и снимите ее;
- закрутите саморезы до упора;
- подведите крючки сетки к овальным отверстиям (4 шт) на стенке печи-каменки;
- проденьте крючки сетки в овальные отверстия на печи;



- опустите сетку вниз до момента опирания крючков на нижние края отверстий;
- установите на место декоративную рамку и зафиксируйте ее;
- заложите сетку камнем для печей-каменок.

Установку сетки возможно выполнить на обеих сторонах печи по отдельности или одновременно.



**Рисунок - 6.** Установка сетки-каменки на печь

## 2.6. Монтаж бака для воды

Для удобства использования печь предусматривает возможность нагрева определённого объёма воды в баке для нагрева воды. При этом возможны три варианта:

1. Бак на стенке печи (рисунок - 7) - рекомендуемый объём бака 55 литров
2. Бак вынесенный в смежное помещение (рисунок - 9) - рекомендуемый объём бака 45-65 литров.
3. Бак на трубе дымохода (рисунок - 10) - рекомендуемый объём бака 45-65 литров

Важно, чтобы система была открытой, то есть сообщалась с воздухом, иначе может возникнуть избыточное давление, которое может привести к выходу из строя печи.

### 2.6.1. Установка навесного бака на боковой стенке печи

На рисунке - 7. представлена последовательность установки бака для нагрева воды.



**Рисунок - 7.** Схема установки навесного бака

Последовательность установки:

- удалите защитную плёнку с бака;
- саморезом закрепите деревянную ручку на крышке бака;
- установите в отверстие с наружной стороны бака сливной штуцер и закрепите его изнутри гайкой, через прокладку (для не приваренного штуцера);
- наверните водозаборный кран для горячей воды (в комплект не входит) на штуцер бака (резьба G 1/2"). Уплотнение резьбового соединения осуществляется лентой ФУМ;
- с боковой стенки печи, выбранной для установки бака, демонтируйте боковой кожух. Для этого необходимо открутить 2 винта, крепящих верхнюю декоративную рамку печи и снимите ее;
- через 4 отверстия, расположенных на боковом кожухе печи, отверткой ослабьте винты крепления;
- снимите боковой кожух путем подъема вверх на 5-8 мм, и отодвинув на себя;
- закрутите нижние саморезы до упора, а верхние ослабьте на 2-3 оборота;
- на верхние саморезы установите монтажную планку и зафиксируйте ее;
- навесьте бак на монтажную планку с помощью крепёжных крюков, расположенных на внутренней стороне бака;
- установите на место декоративную рамку и зафиксируйте ее.

### 2.6.2 Монтаж выносного бака

Бак подключается к встроенному теплообменнику печи который устанавливается в топке печи на любую сторону в следующей последовательности (рисунок -8):

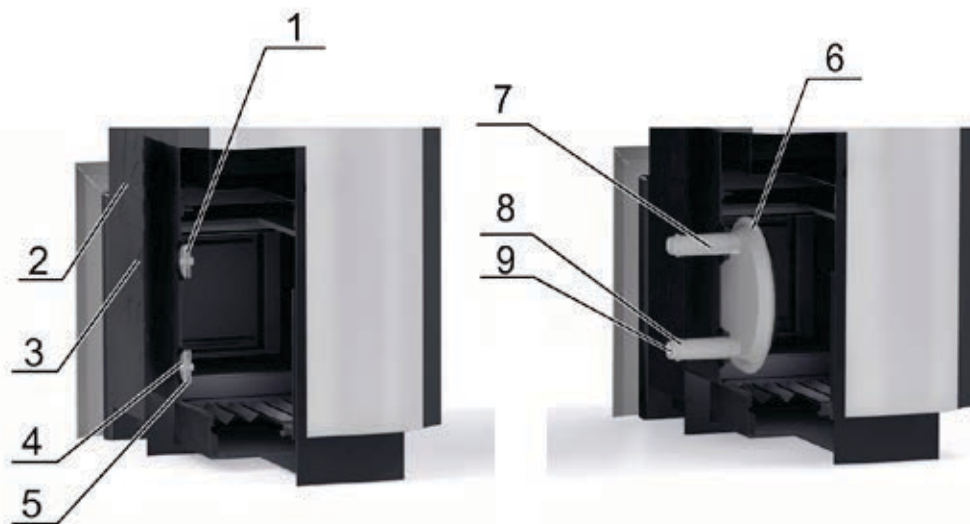


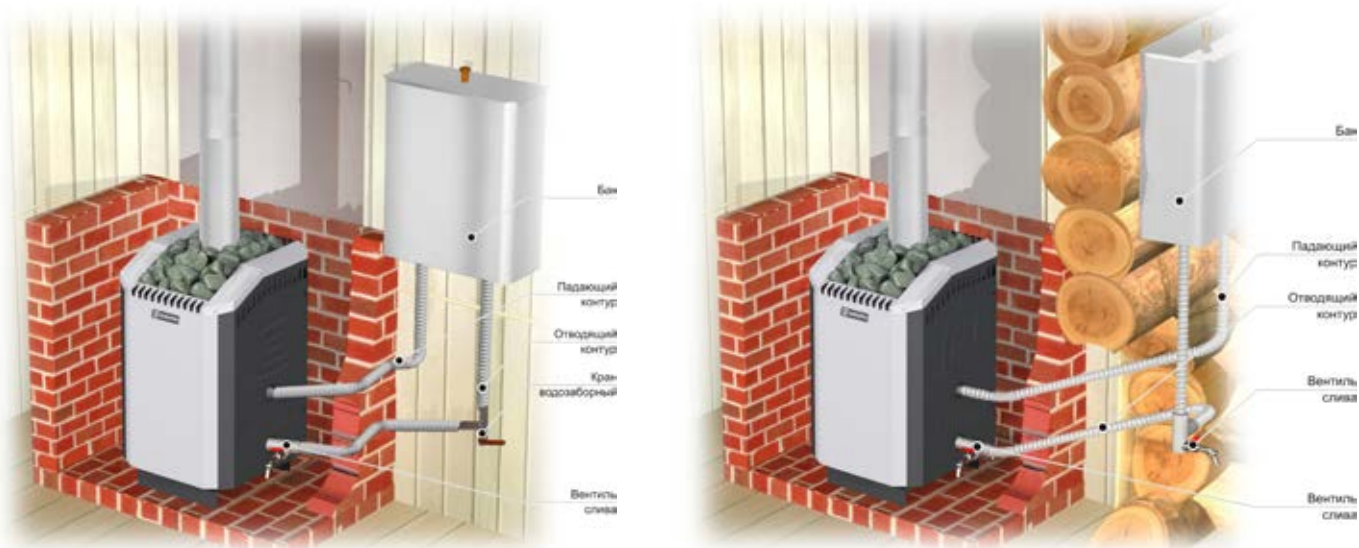
Рисунок - 8. Установка теплообменника

- удалите со стороны установки теплообменника две заглушки 3 из кожуха печи 2 (заглушки подштампованы и подрезаны в кожухе). Расшатывая заглушку с подрезанных сторон, обломите усики соединяющие ее с кожухом;
- демонтируйте планку 1 из топки. Для этого, через отверстия в кожухе, торцевым ключом отверните две гайки 4 и снимите шайбы 5;
- подготовьте для установки теплообменник. В корпус теплообменника 6 закрутите коротким резьбовым концом два сгона 9 уплотнив резьбовое соединение. Усилие затяжки не более 30Нм, для исключения возможного отрыва муфты от корпуса теплообменника;
- проверьте герметичность сборки теплообменника со сгонами;
- с целью уплотнения отверстия выхода сгонов из топки нанесите термостойкий герметик (в комплект не входит) на торцевые части муфт по контуру сгонов;
- вставив в отверстия топки (изнутри) теплообменник, закрепите его (снаружи) гайкой 8, через проставочную трубку 7;
- после установки печи подключите бак к теплообменнику согласно схемы приведенной на рисунке - 9.

Подключение и монтаж выносного бака (рисунок - 9). Бак необходимо размещать выше верхнего края печи на 0,1-0,3 м, обеспечивая длину трубопроводов подающего контура до 2,5 м, что позволяет вынести бак в моечное отделение бани. При монтаже системы теплообмена необходимо соблюдать условие – длина отводящего контура должна быть не более двух длин подающего.

Последовательность монтажа:

- удалите защитную плёнку с бака;
- саморезом закрепите деревянную ручку на крышке бака;
- бак может иметь приварные или съемные штуцера для подключения бака к подающему (отводящему) контуру и установки водозаборного крана. Съемные штуцера устанавливаются в отверстия с наружной стороны и закрепляются изнутри гайками, через прокладку. Штуцера с резьбой G 3/4" монтируются в доньшке, а G 1/2"- водозаборного крана с передней стороны;
- навесьте бак на стену парного или моечного отделения в удобном месте (придерживаясь рекомендованных расстояний



Подъем подающего контура не менее 20°, уклон отводящего контура не менее 2°, в направлении от печи к баку

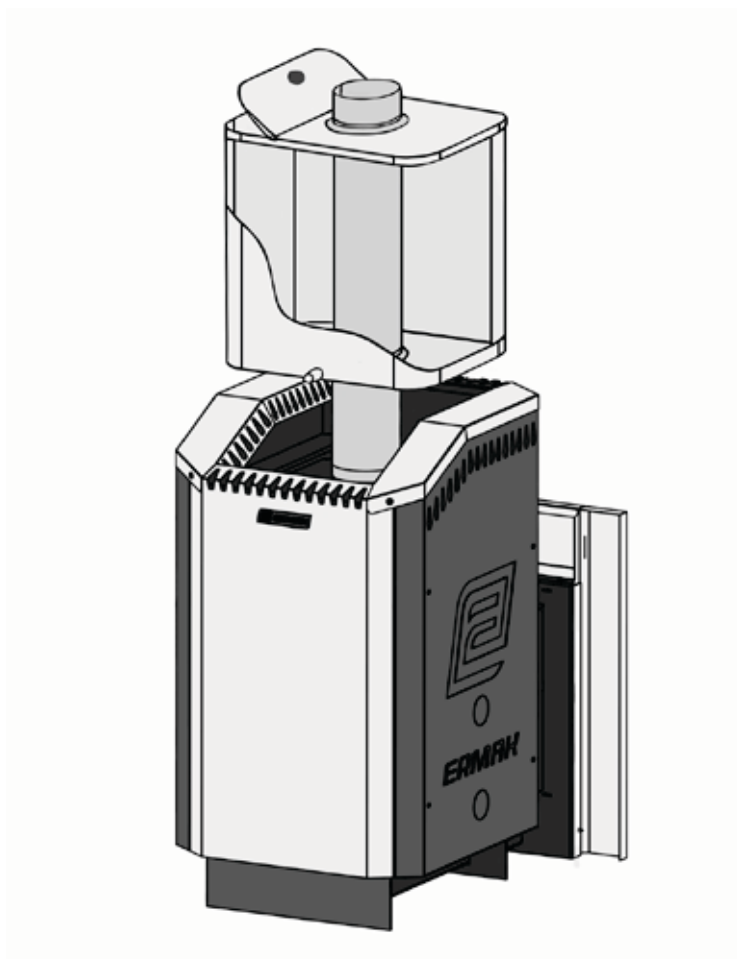
**Рисунок - 9.** Схемы установки выносного бака

до печи), при помощи крепёжных винтов (саморезов), с небольшим зазором от стены используя, например деревянную планку;

- подготовьте два технологических отверстия в стене, необходимых для вывода системы теплообмена (если выносной бак монтируется в соседнем помещении). После монтажа системы, оставшиеся в стене зазоры необходимо уплотнить с помощью негорючих теплоизоляционных материалов;

- подключите теплообменник к баку (резьба G 3/4") с помощью трубопроводов (в комплект не входят), обеспечивая минимальное количество изгибов и стыков, не допуская уменьшения сечений. При монтаже трубопроводов не допускается их провисание на горизонтальных участках. Уплотнение резьбовых соединений осуществляется лентой ФУМ. В нижней точке трубопровода необходимо предусматривать вентиль для слива воды из системы;

- наверните водозаборный кран (в комплект не входит) для горячей воды на штуцер бака (резьба G 1/2"). Уплотнение резьбового соединения осуществляется лентой ФУМ;



**Рисунок - 10.** Бак на трубе

## 2.7 Выбор камней для каменки

Следует использовать камни, специально предназначенные для печей-каменок (например габбро-диабаз, талькохлорид, жадеит), размер большей стороны которых равен 50-100 мм. Камни вулканических пород имеют красивую фактуру, состоят из стойких минералов, не содержат вредных примесей, обладают большой теплоёмкостью, выдерживают большие перепады температур, не разрушаются и не трескаются.

Не следует использовать камни неизвестного происхождения. Камни, подобранные с земли, могут содержать в большом количестве сернистые соединения, радионуклиды и т.п. и поэтому являются непригодными и даже опасными для использования в бане.

Перед закладкой камни следует промыть проточной водой для удаления пыли, образовавшейся при транспортировке. Большие камни необходимо укладывать на дно каменки наиболее плоской поверхностью к её металлическим поверхностям, а меньшего размера заложить между большими. Камни укладываются небрежно до верхнего уровня каменки, чтобы между ними оставались каналы для движения воздуха.

## 3. ИНСТРУКЦИЯ ПО ЭКСПЛУАТАЦИИ

### 3.1 Топливо для печи

Топливом для печи является сухое дерево лиственных или хвойных пород. Влажность дров должна быть не более 20%, так как влага, находящаяся в дереве, отрицательно влияет на чистоту горения и эффективность печи. Каждая порода дерева имеет своё значение теплоты сгорания. Например, теплота сгорания берёзовых дров выше, чем еловых. Розжиг печи возможно производить с помощью бересты или бумаги.

**Следует учитывать, что постоянное использование топлива с высокой теплотой сгорания может привести к снижению срока службы печи.**

Не рекомендуется сжигать в печи горючие материалы с высокой теплотой сгорания (уголь, торф, брикеты и гранулы), окрашенную древесину, бытовой мусор, садовый мусор.

### 3.2 Разогрев печи

Перед началом разогрева печи необходимо убедиться, что вблизи печи нет посторонних предметов, которые могли бы привести к пожару.

Залить необходимое количество воды в бак и систему теплообмена.

**Не допускается заливать воду в растопленную печь – это может привести к повреждению (выходу из строя) теплообменника.**

Затем необходимо выполнить следующие действия:

1. проверить зольник печи, при необходимости опорожнить его.
2. открыть дверцу печи и заложить внутрь топки растопочный материал – крупно наколотые дрова (сечением 7-10см) так, чтобы между поленьями оставались воздушные зазоры на величину 2/3 объёма топки. Топливо должно располагаться только внутри топки. Горение в тоннеле не допускается.
3. Сверху на дрова необходимо положить мелко наколотые щепки и кусочки бумаги или бересты.
4. После поджигания бумаги и щепок необходимо закрыть дверцу печи и отрегулировать тягу путём выдвижения зольника из печи (примерно на 2 - 5 см). После разогрева печи во время приёма банных процедур возможно закрыть зольник для экономии дров.
5. При необходимости, возможно подложить дрова в топку, при этом сечение дров может быть 12-15 см.

**Не следует производить слишком интенсивный разогрев печи, так как это может привести к снижению срока службы изделия.**

Для получения пара в парилке необходимо лить воду только на камни или в парогенератор. Для этой цели необходимо использовать ковш с длинной ручкой, чтобы избежать ожоги.

### 3.3 Обслуживание печи

Перед началом каждого использования печи необходимо опорожнять зольник печи. Хранение золы возможно осуществлять в металлическом контейнере с соблюдением правил пожарной безопасности. Периодически, не реже двух раз в год необходимо проводить ревизию и очистку дымовых каналов печи и дымохода. Постепенно из-за воздействия больших температур камни, уложенные в печь, разрушаются. Их необходимо периодически выкладывать и убирать пыль и остатки камней из каменки. При необходимости возможно выполнять операции подкрашивания поверхности печи специальной кремнийорганической краской, при этом соблюдая меры безопасности и используя личные средства защиты.

Подкрашивание необходимо производить только на холодной печи.

#### **4. ТРАНСПОРТИРОВКА, ХРАНЕНИЕ И УТИЛИЗАЦИЯ**

Транспортировка изделия может осуществляться всеми видами транспорта (наземный, воздушный, морской), обеспечивая надежную фиксацию груза и защиту от атмосферных осадков. Во избежание механических повреждений перевозку изделия необходимо производить только в фирменной упаковке. Жаростойкая эмаль, которой окрашено изделие, приобретает прочность только после первого протапливания печи. До этого с окрашенными поверхностями следует обращаться осторожно.

Хранение печи производится: в сухом помещении, обеспечивающем защиту от атмосферных осадков и попадания прямых солнечных лучей; в заводской упаковке; в вертикальном положении; не более чем в два яруса.

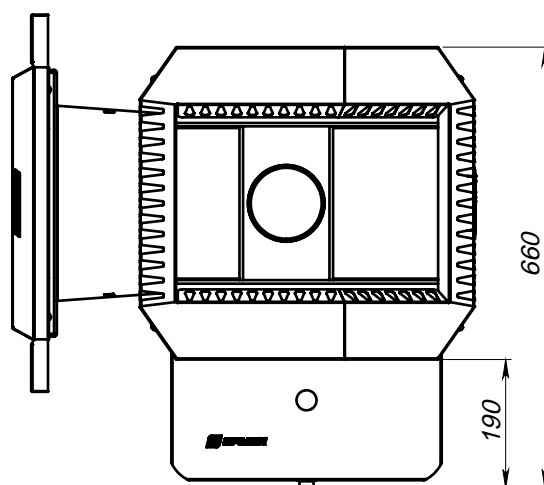
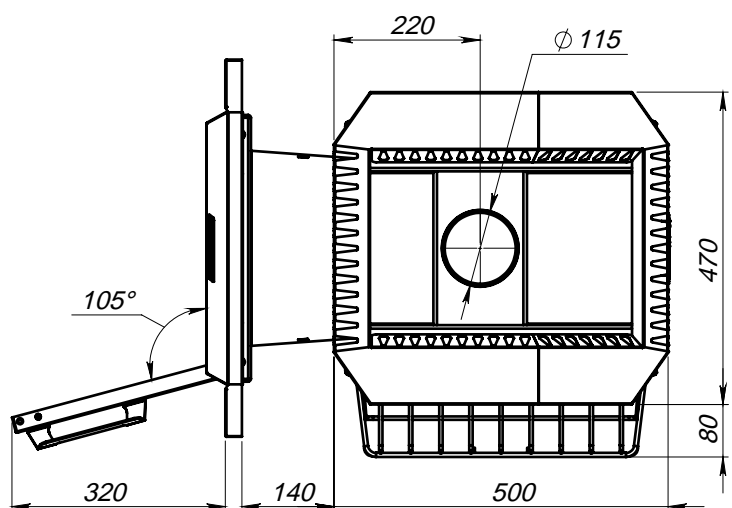
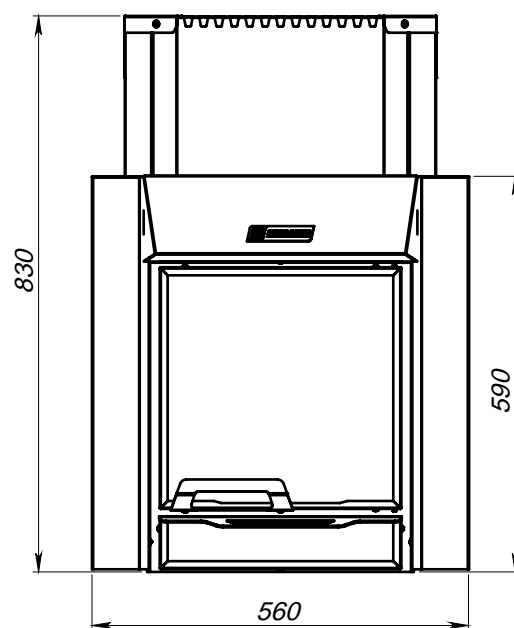
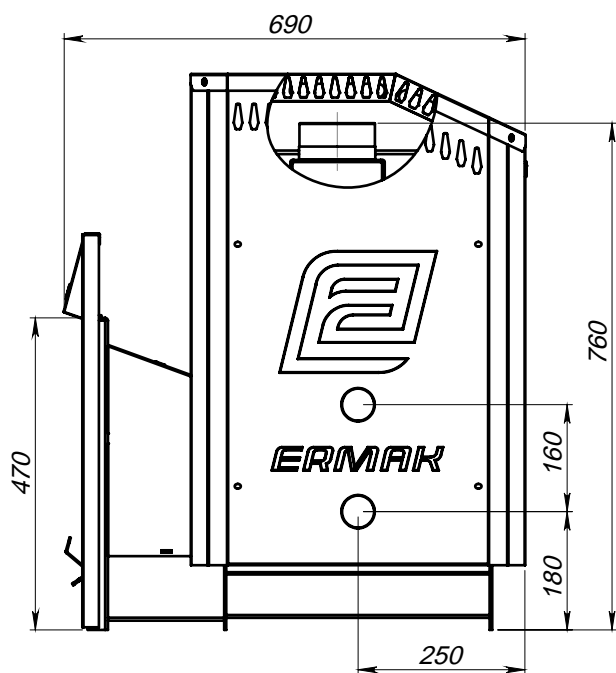
Утилизация упаковки и отработавшего изделия производится согласно национальных правил и норм утилизации страны, в которой эксплуатируется печь.

#### **5. КОМПЛЕКТ ПОСТАВКИ**

В комплект поставки изделия входят:

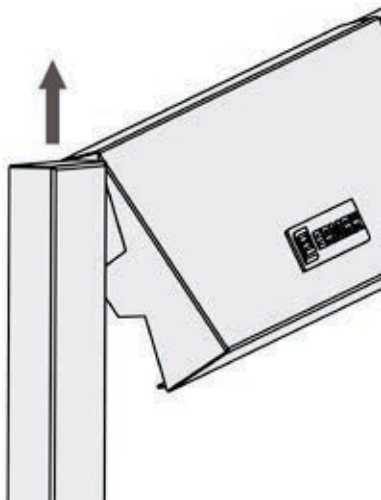
1. Печь в сборе	1 шт
2. Планка монтажная (для навесного бака)	1 шт
3. Рукавица	1 шт
4. Руководство по эксплуатации	1 шт
5. Паспорт	1 шт
6. Упаковка	1 шт

Приложение А. Габаритные и установочные размеры печи.

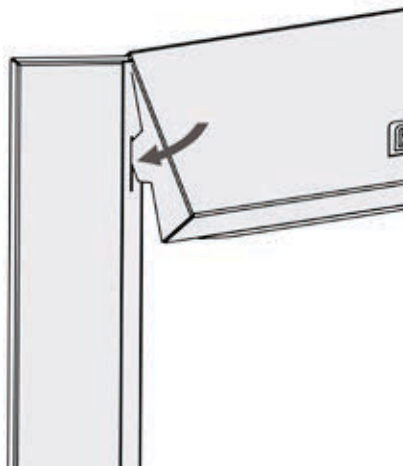


**Приложение Б.** Схема установки передней декоративной рамки.

- ① Установить боковую накладку рамки в канал центрального элемента рамки.



- ② Завести в паз на боковой накладке направляющую центрального элемента рамки.



- ③ Установить рамку в сборе на переднюю стенку тоннеля и зафиксировать винтами согласно схеме.

